



Värme- och kylaggregat med R32



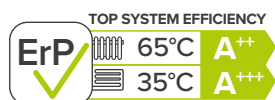
WiSAN-YME 4.1–8.1IBH/IBHT
Värmeeffekt 8,5–16 kW / Kyleffekt 7,5–14 kW

ELFOEnergy Edge EVO 2.0

LUFTKYLT VÄTSKEKYLAGGREGAT VÄRME / KYLA FRÅN CLIVET

ELFOEnergy Edge EVO 2.0 är en luftkyld reversibel värmepump med inverterkompressor och platt- växlare som finns tillgänglig i 3 storlekar. Aggregatet är tystgående, effektivt, anpassad för att placeras utomhus och lämpar sig bra för installationer med värme- och / eller kylbehov. Aggregatet är särskilt lämplig för ventilation via fläktaggregat, värma upp vattenburna radiatorer eller för att leverera värme till golvvärmesystem och varmvattenproduktion.

Med aggregatet ingår Inverter, Integrerad DC cirkulationspump (3 hastigheter), och en trådbunden kontrollpanel som du styr enheten med. Med aggregatet medföljer också två stycken avstängningskranar varav en innehåller smuts- och magnetfilter. ELFOEnergy Edge EVO 2.0 använder köldmediet R32 som är ett miljövänligt alternativ.



Teknisk specifikation

WiSÄN-YME 4.1 – 8.1

Modell			4.1	6.1 T	8.1 T
Kraftmatning	Spänning/Faser/Frekvens	V/n°/Hz	230/1/50	400/3/50+N	400/3/50+N
Avsäkring		A	1x16	3x10	3x13
Värme (2)	Värmeeffekt	kW	8,40	12,1	15,9
	Total tillförd effekt	kW	1,63	2,44	3,53
	COP	–	5,15	4,95	4,50
Kyla (1)	Kyleffekt	kW	7,45	11,5	14,0
	Total tillförd effekt	kW	2,22	4,18	5,60
	EER	–	3,35	2,75	2,50
Värmebärrarflöde		l/s	0,40	0,58	0,76
Tillgängligt pumptryck		kPa	86	88	87
Antal kompressorer		st	1	1	1
Köldmediekretsar		st	1	1	1
Kompressortyp		–	TWIN ROTATION INVERTER	TWIN ROTATION INVERTER	TWIN ROTATION INVERTER
Köldmedie		–	R32	R32	R32
Ljudtrycksnivå (4)		dB(A)	45	50	53
Energiklass - medelklimat W35		–	A+++	A+++	A+++
SCOP - medelklimat W35 (3)		–	5,22	4,81	4,62

Mått + Vikt exklusive tillbehör

Parameter	Enhet	4.1	6.1 T	8.1 T
A - Längd	mm	1404	1404	1404
B - Bredd	mm	523	523	523
C - Höjd	mm	864	864	864
A1	mm	500	500	500
A2	mm	500	500	500
B2	mm	300	300	300
B3	mm	1500	1500	1500
Driftsvikt	kg	105	129	129

FÖLJANDE ARTIKLAR INGÅR SOM STANDARD VID KÖP AV ELFOENERGY EDGE EVO 2.0

Modell 4.1–8.1: Elvärme 3 kW 1-fas, Elvärme 3/6/9 kW 3-fas, 2 st avstängningsventiler, varav 1 st har sil och magnetfilter ingår.

Aggregaten är godkända enligt Erp (EU) No 811/2013.

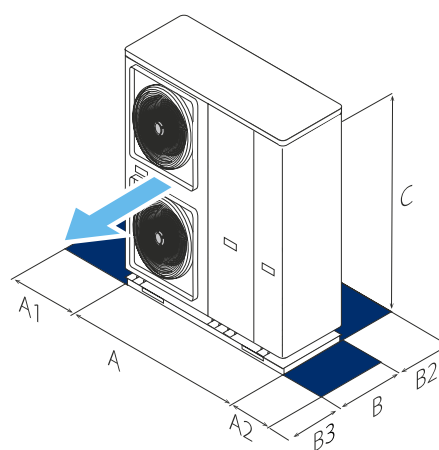
(1) Köldbärare 12/7°C. Utomhustemperatur 35°C.

(2) Värmebärare 35°C. Utomhustemperatur 7°C.

(3) Data enligt EN 14825:2018.

(4) Ljuddata 1 meter fritt fält enligt UNI EN ISO 9614-2.

Tillbehör	Gällande modell	Artikelnummer
Volymförstärkare 40L	Samtliga	PEHL00002
Elvärme 3 kW, 1-fas	4.1	IBH
Elvärme 3/6/9 kW, 3-fas	6.1 – 8.1	IBHTX
Flexibla anslutnings slangar	Samtliga	KTFLX
Vibrationsdämpare (gummi)	Samtliga	AMRX
Värmekretsdelare sek/primär 1 L	Samtliga	PEHM00011
Växelvillventil varmvatten	Samtliga	VRG133/ARA635
VVB-tank 200L (inklusive tillskottsel 2 kW och QERAX)	Samtliga	PEHM00002
VVB-tank 300L (inklusive tillskottsel 2 kW och QERAX)	Samtliga	PEHM00003



Klima-Therm AB är en ledande leverantör av kyltekniska produkter och värmepumpar på den svenska marknaden med varumärken som Fujitsu, Fuji Electric, Clivet, Emicon, MTA, Kaisai med flera i portföljen. Klima-Therm AB ingår i den internationella kyl- och ventilationskoncernen Klima-Therm Group med huvudkontor i Warszawa och verksamheter i USA, Polen, Skandinavien och Baltikum.

Återförsäljare



Klima-Therm AB | office.se@klima-therm.com
www.klima-therm.com



www.eurovent-certification.com
www.certiflash.com